

# idinio Zigbee collection

Voet dimmer  
Foot dimmer  
Fuß-Dimmer  
Variateur à pied  
Regulador de pie  
Quick Start Guide

Scan for product info. & manual



LET'S MEET ONLINE  
www.shada.nl/idinio



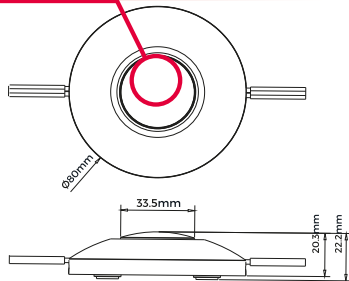
**Installatie / Installation / Installation / Installation / Instalación**

- NL Aan/Uit/Dim schakelaar
- EN On/Off/Dimm switch
- DE Ein / Aus / Dimmschalter
- FR Interrupteur On/Off/Variateur
- ES Botón de Encendido/Apagado/Regula-dor

- NL Reset knop
- EN Reset button
- DE Reset-Knopf
- FR Bouton de réinitialisation
- ES Botón de Reinicio

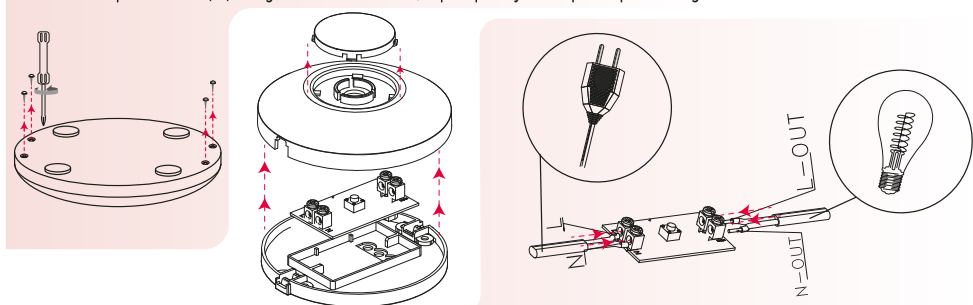
- NL Indicatie LED
- EN Indication LED
- DE ILED-Anzeige
- FR Indicateur LED
- ES Indicador LED

- NL Minimale lichtsterkte instellen
- EN ISet minimum brightness
- DE IMinimale Helligkeit einstellen
- FR IAdjustage de la luminosité minimum
- ES I Ajuste de brillo mínimo

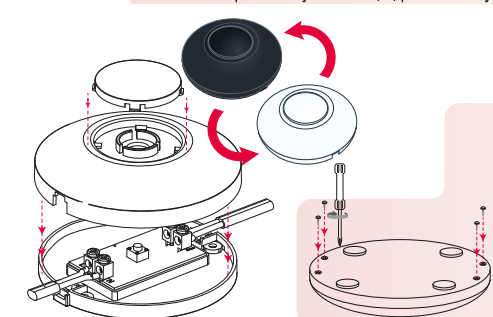


- NL Haal de stekker van uw luminaire uit het stopcontact en demonteer de oude koorddimmer
- EN Unplug the plug of your luminaire from the power socket and disassemble the cord dimmer
- DE Den Netzstecker der Leuchte abziehen und den vorhandenen Fußschalter/-dimmer demontieren.
- FR Débranchez votre luminaire de la prise murale et démontez le variateur
- ES Desconecte el enchufe de la lámpara de la toma de corriente y desmonte el regulador de pie

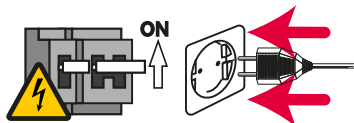
- NL Verwijder de schroeven (4x) van de WiFi koord dimmer, trek de draaiknop eraf en verwijder de bovenkant van de dimmer
- EN Unscrew the screws (4x) of the WiFi cord dimmer, pull off the knob and remove the top part of the dimmer
- DE Lösen Sie die Schrauben (4x) des WiFi-Schnurdimmers, ziehen Sie den Knopf ab und entfernen Sie den oberen Teil des Dimmers
- FR Dévissez les vis (4x) du variateur de cordon WiFi, retirez le bouton et enlevez la partie supérieure du variateur
- ES Desenrosque los tornillos (4x) del regulador del cable de WiFi, saque la perilla y retire la parte superior del regulador



- NL Schroef de kabelhouders los (4x), strip de kabels en bevestig de stroom- en lampkabel conform het aansluitschema (L en N)
- EN Unscrew the cord anchors (4x), strip the cables and connect the power- and lamp cable according to the wire diagram (L and N)
- DE Die Schrauben der Zugentlastung lösen (4x), die Leitung ggf. absisolieren und gemäß dem Diagramm anschließen.
- FR Dévissez la fixation de câble (4x), dénez les câbles et les connectez en respectant les polarités (L et N).
- ES Desenrosque los anclajes del cable (4x), pele los cables y conecte el cable de alimentación y el de la lámpara según el diagrama de cables (L y N).



- NL Plaats de bovenkant terug op het onderste deel van de behuizing en plaats de schroeven terug (4x). Plaats vervolgens de draaiknop terug.
- EN Place the top part of the housing back on the device and fix all screws (4x). Put the knob back on.
- DE Setzen Sie den oberen Teil des Gehäuses wieder auf das Gerät und befestigen Sie alle (4x) Schrauben. Setzen Sie den Knopf wieder auf
- FR Remettez la partie supérieure du boîtier sur l'appareil et fixez toutes les vis (4x). Remettez le bouton en place.
- ES Coloca la parte superior de la carcasa de nuevo en el dispositivo y fija todos los tornillos (4x). Vuelva a poner el mando



- NL Steek de stekker in het stopcontact en zet de lamp aan door op de knop op de dimmer te drukken.
- EN Plug the plug into the power socket and turn on the light by pressing the button on the dimmer switch.
- DE Den Netzstecker wieder anschließen und das Licht durch Drücken des Fußschalters einschalten.
- FR Branchez la prise dans la prise murale et allumez la lampe en appuyant sur le bouton du variateur.
- ES Conecte el enchufe a la toma de corriente y encienda la luz pulsando el botón del regulador de intensidad.

idinio



Ingangsspanning Input Voltage Eingangsspannung Tension d'entrée Voltaje de entrada	Output Voltage Output Voltage Output Voltage Tension de sortie Voltaje de salida	Uitgangsstroom Output Current Ausgangsstrom Intensité de sortie Corriente de salida	Afmetingen Size Größe Format Talla
AC220-240V~	AC220-240V~	0.45A max.	Ø80 x H:34.1

Compatibele belastingtypes • Compatible load types • Compatible Lasttypen • Types de charge compatibles • Tipos de carga compatibles

Belastingstype / Load Type / Lastentyp / Type de charge / Tipo de carga	Symbol / Symbole / Logo / Símbolo	Soort belasting / Load Type / Belastungstyp / Type de charge / Tipo de carga	Maximale belasting / Maximum Load / Maximalelast / Charge maximale / Carga máxima	Opmerkingen / Remarks / Anmerkungen / Remarques / Comentarios
Dimbare LED-lampen Dimmable LED lamps Dimmbare LED-Lampen Lampes LED variables Lámparas LED regulables		50VA	Door de verscheidenheid aan LED-lamp ontwerpen, is het maximale aantal LED-lampen verder afhankelijk van het resultaat van de vermogensfactor bij aansluiting op de dimmer. Due to variety of LED lamp designs, maximum number of LED lamps is dependent on the power factor result when connected to the dimmer.	
Dimbare LED-drivers Dimmable LED drivers Dimmbare LED-Treiber Alimentations LED variables Conductores de LED regulables		50VA	Aufgrund der Vielfalt der LED-Lampe Designs ist die maximale Anzahl von LED-Lampen außerdem vom Ergebnis des Leistungsfaktors beim Anschluss an den Dimmer abhängig En raison de la variété des lampes LED, le nombre maximum de lampes LED dépend également du facteur de puissance lorsqu'elles sont connectées à un variateur.	
Gloeilampen, HV-halogenelampen Incandescent lighting, HV Halogen lamps Glühlampen-Beleuchtung, HV-Halogenlampen Ampoule à incandescence, Lampes halogènes HV Iluminación incandescente, Lámparas halógenas HV		100W	Debido a la variedad de la lámpara LED el número máximo de lámparas LED depende aún más del resultado del factor de potencia cuando se conectan a un regulador de intensidad.	
Laagspanningshalogeenverlichting met elektronische transformatoren Low voltage halogen lighting with electronic transformers Niederspannungs-Halogenbeleuchtung mit elektronischen Transformatoren Éclairage halogène basse tension avec transformateurs électroniques Iluminación halógena de bajo voltaje con transformadores electrónicos		100W	Het maximaal toegestane aantal drivers is max. 50W. Maximum permitted number of drivers is max. 50W. Die maximal zulässige Anzahl von Treibern beträgt max. 50W. Le nombre maximum de drivers autorisés est correspond à max. 50W. El número máximo permitido de conductores es de max. 50W.	

**NL** ZigBee AC fase-afsnijdingsdimmer op basis van het laatste ZigBee 3.0 protocol. 220V-240V AC in- en uitgangsspanning. Ondersteunt weerstandsbelastingen en capacatieve belastingen. Trailing edge controle. Maakt het mogelijk om ON/OFF en de lichtintensiteit van de aangesloten triac dimbare ledlamp of led-driver te regelen. ZigBee apparaat dat Touchlink ondersteunt. Kan direct worden gekoppeld aan een compatibele ZigBee-afstandsbediening via Touchlink. Ondersteunt zelfvormend ZigBee (mesh) netwerk zonder hub en voegt andere apparaten toe aan het netwerk. Ondersteunt zoek- en verbindingmodus om een ZigBee-afstandsbediening te binden. Radiofrequentie : 2.4GHz.  
**ZigBee Clusters die het apparaat ondersteunt zijn als volgt:**  
Input Clusters  
- 0x0000: Basis - 0x0003: Identificeer - 0x0004: Groepen - 0x0005: Scènes - 0x0006: Aan/uit - 0x0008: Niveauregeling - 0x0b05: Diagnostiek  
Output Clusters  
- 0x0019: OTA

**EN** ZigBee AC phase cut dimmer based on the latest ZigBee 3.0 protocol. 220V-240V AC Input and Output Voltage. Supports resistive loads and capacitive loads. Trailing edge control. Enables to control ON/OFF and light intensity of connected triac dimmable led light or led driver. ZigBee end device that supports Touchlink. Can directly pair to a compatible ZigBee remote via Touchlink without a hub. Supports self-forming zigbee (mesh) network without a hub and add other devices to the network. Supports find and bind mode to bind a ZigBee remote. Radio Frequency : 2.4GHz.  
**ZigBee Clusters which are supported by this device are as follows:**  
Input Clusters  
- 0x0000: Basic - 0x0003: Identify - 0x0004: Groups - 0x0005: Scenes - 0x0006: On/off - 0x0008: Level Control - 0x0b05: Diagnostics  
Output Clusters  
- 0x0019: OTA

**DE** ZigBee AC-Phasenabschnitt-Dimmer basierend auf dem neuesten ZigBee 3.0-Protokoll. 220V-240V AC Eingangs- und Ausgangsspannung. Unterstützt ohmsche Lasten und kapazitive Lasten. Steuerung der Hinterkante. Ermöglicht die EIN/AUS-Steuerung und die Steuerung der Lichtintensität der angeschlossenen triac dimmbaren Triac-LED-Leuchte oder des LED-Treibers. ZigBee-Endgerät, das die Touchlink-Inbetriebnahme unterstützt. Kann über Touchlink ohne Koordinator direkt mit einer kompatiblen ZigBee-Fernbedienung gekoppelt werden. Unterstützt ein sich selbst bildendes ZigBee-Netzwerk ohne Koordinator und fügt dem Netzwerk weitere Geräte hinzu. Unterstützt den Such- und Bindungsmodus zum Binden einer ZigBee-Fernbedienung. Radiofrequenz 2,4GHz.  
**ZigBee-Cluster, die das Gerät unterstützt, sind wie folgt:**  
Eingabe-Cluster  
- 0x0000: Grundlegend - 0x0003: Identifizieren - 0x0004: Gruppen - 0x0005: Szenen - 0x0006: Ein/Aus - 0x0008: Pegelsteuerung - 0x0b05: Diagnose  
Ausgabe-Cluster  
- 0x0019: OTA

**FR** Variateur ZigBee AC à coupe de phase basé sur le protocole ZigBee 3.0. Tension d'entrée et de sortie 220V-240V AC. Supporte les charges résistives et les charges capacitives. Contrôle du bord de fuite. Permet de contrôler l'allumage et l'extinction ainsi que l'intensité lumineuse de la lampe à LED à intensité variable triac connectée ou de l'alimentation LED. Appareil ZigBee qui prend en charge la mise en service Touchlink. Peut être directement couplé à une télécommande ZigBee compatible via Touchlink sans passerelle. Prend en charge le réseau zigbee autoformé sans passerelle et permet d'ajouter d'autres appareils au réseau. Prend en charge le mode "find and bind" pour lier une télécommande ZigBee. Fréquence radio : 2.4GHz.  
**Les clusters ZigBee que le dispositif prend en charge sont les suivants:**  
Clusters d'entrée  
- 0x0000 : de base - 0x0003 : Identifier - 0x0004 : Groupes - 0x0005 : Scènes - 0x0006 : On/off - 0x0008 : Contrôle de niveau - 0x0b05 : Diagnostic  
Clusters de sortie  
- 0x0019 : OTA

**SP** Regulador de corte de fase CA de ZigBee basado en el último protocolo ZigBee 3.0. Voltaje de entrada y salida de 220V-240V AC. Soporta cargas resistivas y cargas capacitivas. Control de borde de salida. Permite controlar el encendido/apagado y la intensidad de la luz de los leds regulables triac conectados o del driver de leds. Dispositivo final ZigBee que soporta la puesta en marcha de Touchlink. Puede acoplarse directamente a un mando a distancia ZigBee compatible a través de Touchlink sin necesidad de un coordinador. Soporta la red ZigBee auto-formada sin coordinador y añade otros dispositivos a la red. Soporta el modo de búsqueda y enlace para enlazar un ZigBee remoto. Radiofrecuencia: 2.4GHz.  
**Cúmulos de ZigBee que el dispositivo soporta son los siguientes:**  
Clusters de entrada  
- 0x0000: Básico - 0x0003: Identificar - 0x0004: Grupos - 0x0005: Escenas - 0x0006: Encendido y apagado - 0x0008: Control de nivel - 0x0b05: Diagnóstico  
Racimos de salida  
- 0x0019: OTA

**NL Werking:**  
Dit ZigBee apparaat is een draadloze ontvanger die communiceert met een verscheidenheid aan ZigBee compatibele systemen. Deze ontvanger ontvangt en wordt bestuurd door draadloze radiosignalen van het compatibele ZigBee systeem.

**EN Operation**  
This ZigBee device is a wireless receiver that communicates with a variety of ZigBee compatible systems. This receiver receives and is controlled by wireless radio signals from the compatible ZigBee system.

**DE Betrieb**  
ZigBee-Gerät ist ein drahtloser Empfänger, der mit einer Vielzahl von ZigBee-kompatiblen Systemen kommuniziert. Dies Empfänger empfängt drahtlose Funksignale vom kompatiblen ZigBee-System und wird von diesem gesteuert.

**FR Opération**  
Le dispositif ZigBee est un récepteur sans fil qui communique avec une variété de systèmes compatibles ZigBee. Reçoit et est contrôlé par des signaux radio sans fil provenant du système ZigBee compatible.

**ES Operación**  
El dispositivo ZigBee es un receptor inalámbrico que se comunica con una variedad de sistemas compatibles con ZigBee. El receptor recibe y es controlado por señales de radio inalámbricas del sistema compatible ZigBee.

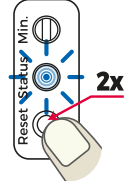
**Zigbee-netwerkkoppeling via hub (wordt toegevoegd aan een Zigbee-netwerk) • ZigBee Network Pairing through coordinator or hub (being added to a ZigBee Network) • Kopplung des ZigBee-Netzwerks über einen Koordinator oder Hub (zu einem ZigBee-Netzwerk hinzugefügt) • Appariement des réseaux ZigBee par l'intermédiaire d'une passerelle ou d'un concentrateur (ajouté à un réseau ZigBee) • Emparejamiento de la red ZigBee a través de un coordinador o hub (añadido a una red ZigBee)**



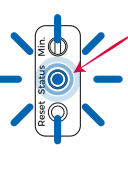
**NL** Verwijder het apparaat uit het vorige zigbee-netwerk als het al ergens aan toegevoegd is, anders zal het koppelen van het apparaat falen. Zie het onderdeel "Handmatig terugzetten naar fabrieksinstellingen".  
**EN** Remove the device from a previous zigbee network when it already has been paired before, otherwise pairing will fail. Please refer to the part "Manual Factory Reset".  
**DE** Entfernen Sie das Gerät aus dem vorherigen ZigBee-Netzwerk, falls es bereits hinzugefügt wurde, andernfalls wird das Pairing scheitern. Bitte lesen Sie den Teil "Manuelle Rückstellung auf Werkseinstellungen".  
**FR** Retirez l'appareil du réseau zigbee précédent s'il a déjà été ajouté, sinon le couplage va échouer. Veuillez vous référer à la partie "Réinitialisation manuelle aux paramètres d'usine".  
**ES** Quitar el dispositivo de la red de zigbee anterior si ya ha sido añadido, de lo contrario el emparejamiento fallará. Por favor, consulte la parte "Reajuste manual de la fábrica".



**NL** Kies vanuit uw ZigBee controller of hub-interface om verlichting toe te voegen en ga naar de pairing-modus zoals geïnstrueerd door de controller of hub.  
**EN** From your ZigBee controller or hub interface: choose to add a lighting device and enter Pairing mode as instructed by the controller.  
**DE** Wählen Sie von Ihrem ZigBee Controller oder Ihrer Hub-Schnittstelle aus, ob Sie ein Beleuchtungsgerät hinzufügen und den Pairing-Modus als auf Anweisung des Kontrolleurs.  
**FR** À partir de votre contrôleur ZigBee ou de l'interface du hub, choisissez d'ajouter un dispositif d'éclairage et entrez en mode de couplage comme sur instruction du contrôleur.  
**ES** Desde su controlador ZigBee o la interfaz del concentrador, elija añadir un dispositivo de iluminación y entre en el modo de emparejamiento como instruido por el controlador.



**NL** Druk 2x op de resetknop om de netwerk pairing modus te activeren (het blauwe indicatorlampje knippert) en de netwerk pairing modus zal vervolgens 15 minuten actief zijn. Na een time-out herhaal deze stap.  
**EN** Double Press the reset button to activate the network pairing mode (the blue indicator light is flashing) and the network pairing mode will last for 15 minutes. After a timeout repeat this step.  
**DE** Drücken Sie zweimal die Reset-Taste, um den Netzwerk-Pairing-Modus zu aktivieren (die blaue Anzeigelampe blinkt). Der Netzwerk-Pairing-Modus dauert 15 Minuten, sobald die Zeit abgelaufen ist.  
**FR** Appuyez deux fois sur le bouton de réinitialisation pour activer le mode d'appariement du réseau (le voyant bleu clignote). Le mode d'appariement du réseau durera 15 minutes une fois le délai écoulé : répétez cette étape.  
**ES** Doble Presione el botón de restablecimiento para activar el modo de emparejamiento de red (La luz indicadora azul está parpadeando), el modo de emparejamiento de red durará 15 minutos una vez que se repita este paso.

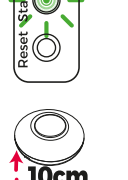


**NL** De blauwe indicator stopt met knippen en blijft 10 seconden lang aan, waarna het apparaat in het menu van uw controller verschijnt en via de controller- of hubinterface kan worden bediend.  
**EN** The Blue indicator will stop flashing and solid on for 10s then the device will appear in your controller's menu and can be controlled through controller or hub interface.  
**DE** Die blaue Anzeige hört auf zu blinken und leuchtet 10 Sekunden lang konstant, dann erscheint das Gerät im Menü Ihres Controllers und kann über die Controller- oder Hub-Schnittstelle gesteuert werden.  
**FR** L'indicateur bleu cesse de clignoter et reste allumé pendant 10s, puis l'appareil apparaît dans le menu de votre contrôleur et peut être contrôlé par l'interface du contrôleur ou du hub.  
**ES** El indicador azul dejará de parpadear y se mantendrá encendido durante 10 segundos, entonces el dispositivo aparecerá en el menú de su controlador y puede ser controlado a través del controlador o la interfaz del concentrador.



**NL** TouchLink aan een Zigbee-afstandsbediening  
**EN** TouchLink to a ZigBee Remote  
**DE** TouchLink zu einer ZigBee-Fernbedienung  
**FR** TouchLink à une télécommande ZigBee  
**ES** TouchLink a un control remoto de ZigBee

**NL** Druk 4 keer kort op de "Reset"-knop.  
**EN** Short press "Reset" button 4 times.  
**DE** Drücken Sie 4 Mal kurz die Taste "Reset".  
**FR** Appuyez brièvement sur le bouton "Reset" 4 fois.  
**ES** Presionar brevemente el botón "Reset" 4 veces.



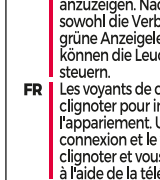
**NL** De groene indicator begint te knippen om aan te geven dat het apparaat beschikbaar is voor een Touchlink koppeling. Bij een time out na 180 seconden dient u deze stap te herhalen.  
**EN** The Green indicator will start flashing to show that the device is in touchlink commissioning. When after 180s a timeout occurs repeat this step.  
**DE** Die grüne Anzeige beginnt zu blinken, um anzuzeigen, dass sich das Gerät in der Touchlink-Inbetriebnahme befindet. 180s Timeout wiederholen diesen Schritt.  
**FR** Le voyant vert se met à clignoter pour indiquer que l'appareil est en cours de mise en service par liaison tactile. Un délai de 180s répète cette étape.  
**ES** El indicador verde comenzará a parpadear para mostrar que el dispositivo está en la puesta en marcha del enlace táctil. El tiempo de espera de 180s repite este paso.



**NL** Breng de afstandsbediening of het aanraakpaneel binnen 10 cm van het verlichtingsapparaat.  
**EN** Bring the remote or touch panel within 10cm of the lighting device.  
**DE** Bringen Sie die Fernbedienung oder das Touchpanel bis auf 10 cm an die Beleuchtungsgeräte heran.  
**FR** Amener la télécommande ou l'écran tactile à moins de 10 cm de l'éclairage dispositif.  
**ES** Lleve el control remoto o el panel táctil a menos de 10 cm de la iluminación dispositivo.



**NL** Stel de afstandsbediening of het aanraakpaneel in op Touchlink modus, raadpleeg de handleiding van het apparaat hoe u dit moet doen.  
**EN** Set the remote or touch panel into Touchlink commissioning, please refer to the corresponding remote or touch panel manual how to do this.  
**DE** Setzen Sie die Fernbedienung oder das Touchpanel in die Touchlink-Inbetriebnahme, lesen Sie dazu bitte das entsprechende Handbuch der Fernbedienung oder des Touchpanels.  
**FR** Mettez la télécommande ou l'écran tactile en service Touchlink, veuillez vous référer au manuel de la télécommande ou de l'écran tactile correspondant pour savoir comment faire.  
**ES** Ponga el mando o el panel táctil en la puesta en marcha de Touchlink, por favor, consulte el manual correspondiente del mando o del panel táctil para aprender cómo.



**NL** De te verbinden lampen zullen beginnen te knippen om aan te geven dat de koppeling wordt verwerkt. Eenmaal gekoppeld zullen zowel de lampen als het groene indicatielampje stoppen met knippen en kunt u de verlichting met de afstandsbediening bedienen.  
**EN** The connecting lights will start flashing to indicate the pairing is in process. Once both are paired the connected lights and the green indicator light will stop flashing and you can then control the lights with the remote.  
**DE** Die Verbindungsleuchten beginnen zu blinken, um die Paarungsverarbeitung anzuzeigen. Nach der Koppelung hören sowohl die Verbindungsleuchten als auch die grüne Anzeigelampe auf zu blinken, und Sie können die Leuchten mit der Fernbedienung steuern.  
**FR** Les voyants de connexion se mettent à clignoter pour indiquer le traitement de l'appariement. Une fois appariés, les voyants de connexion et le voyant vert cesseront de clignoter et vous pourrez contrôler les voyants à l'aide de la télécommande.  
**ES** Las luces de conexión comenzarán a parpadear para indicar el proceso de emparejamiento. Una vez emparejadas, tanto las luces de conexión como la luz indicadora verde dejarán de parpadear y podrás controlar las luces con el mando a distancia.

- Opmerking:**  
1) Directe Touchlink verbinding (beide apparaten zijn niet toegevoegd aan een Zigbee netwerk). Elk apparaat kan verbinden met 1 afstandsbediening.  
2) Touchlink verbinding nadat beide apparaten aan een Zigbee netwerk zijn toegevoegd. Elk apparaat kan zich verbinden met max 30 afstandsbedieningen.  
3) Voor de Hue bridge & Amazon Echo Plus, voeg eerst de afstandsbediening en het apparaat toe aan het ZigBee netwerk en activeer daarna Touchlink.  
4) Als de Touchlink verbinding tot stand is gekomen kan het apparaat door de gekoppelde afstandsbedieningen worden bediend.
- Note:**  
1) Directly Touchlink (both devices are not added to a Zigbee network). Each device can link with 1 remote.  
2) Touchlink after both devices are already added to a Zigbee network. Each device can link with max 30 remotes.  
3) For Hue Bridge & Amazon Echo Plus, add the remote and the device to the Zigbee network first then activate Touchlink.  
4) After the Touchlink connection succeeded the device can be controlled by the linked remotes.
- Hinweis:**  
1) Direkter Touchlink (beide nicht zu einem ZigBee-Netzwerk hinzugefügt). Jedes Gerät kann mit 1 Fernbedienung verbunden werden.  
2) Touchlink, nachdem beide zu einem ZigBee-Netzwerk hinzugefügt wurden, kann jedes Gerät mit maximal 30 Fernbedienungen verbunden werden.  
3) Für Hue Bridge & Amazon Echo Plus fügen Sie zuerst Fernbedienung und Gerät zum ZigBee-Netzwerk hinzu und dann Touchlink.  
4) Nach Touchlink kann das Gerät durch die verbundenen Fernbedienungen gesteuert werden.
- Note:**  
1) Directamente Touchlink (ambos no se añaden a una red ZigBee), cada dispositivo puede conectarse con 1 mando a distancia.  
2) Touchlink después de ambos añadidos a una red ZigBee, cada dispositivo puede enlazar con un máximo de 30 mandos a distancia.  
3) Para Hue Bridge & Amazon Echo Plus, agregue primero el control remoto y el dispositivo a la red y luego Touchlink.  
4) Después de Touchlink, el dispositivo puede ser controlado por los mandos a distancia enlazados.





**Het apparaat loskoppelen van een zigbee-netwerk • Remove the device from a zigbee network • Aus einem Zigbee-Netzwerk entfernen • Retirer d'un réseau zigbee • Eliminar de una red de zigbee**

- NL** | Druk 3 keer kort op de resetknop, het paarse indicatielampje gaat knipperen. Het paarse indicatielampje zal stoppen met knipperen en zal vervolgens 10 seconden lang continu branden om aan te geven dat het apparaat succesvol is verwijderd. Bij een time out na 180 seconden dient u deze stap te herhalen.
- EN** | Short press the reset button 3 times, the purple indicator light will start flashing. The purple indicator will stop flashing and become solid for 10 seconds to show that the device has been successfully removed. When after 180 seconds a timeout occurs repeat this step.
- DE** | Drücken Sie die Reset-Taste 3 Mal kurz, die violette Anzeigelampe blinkt. Die violette Anzeige hört auf zu blinken und leuchtet 10 Sekunden lang konstant, um eine erfolgreiche Entfernung anzuzeigen. 180S Timeout wiederholen Sie diesen Schritt.
- FR** | Appuyez brièvement sur le bouton de réinitialisation 3 fois, le voyant violet clignote. Le voyant violet s'arrête de clignoter et reste allumé pendant 10s pour indiquer que la suppression a réussi. 180S timeout répéter cette étape.
- ES** | Presione brevemente el botón de reinicio 3 veces, la luz indicadora púrpura parpadeará. El indicador púrpura dejará de parpadear y se mantendrá encendido durante 10 segundos para mostrar que la extracción se ha realizado con éxito. 180S timeout repita este paso.

**Handmatige reset naar fabriekinstellingen • Manual Factory Reset • Manuelle Rückstellung auf Werkseinstellungen • Réinitialisation manuelle de l'usine • Reajuste de fábrica manualmente**

- NL** | Houdt de resetknop meer dan 5 seconden ingedrukt.
- EN** | Press and hold the reset button for over 5 seconds.
- DE** | Drücken und halten Sie die Reset-Taste für mehr als 5 Sekunden.
- FR** | Appuyez sur le bouton de réinitialisation et maintenez-le enfoncé pendant plus de 5 secondes.
- ES** | Presione y mantenga presionado el botón de reinicio por más de 5 segundos.

- NL** | Het rode controlelampje zal gedurende 10 seconden branden om aan te geven dat het apparaat succesvol gereset is.
- EN** | The Red indicator light will be on for 10 seconds to show the reset has been successful.
- DE** | Die rote Anzeigelampe leuchtet 10 Sekunden lang auf, um anzuzeigen, dass das Gerät zurückgesetzt wurde.
- FR** | Le voyant rouge s'allume pendant 10s pour indiquer que l'appareil a été réinitialisé.
- ES** | La luz indicadora roja estará encendida durante 10 segundos para mostrar que el dispositivo ha sido reiniciado.

- NL** | **Let op:** Alle gebruikinstellingen worden ook verwijderd als het apparaat is gereset of uit het netwerk is verwijderd.
- EN** | **Note:** All configuration settings will be erased when the device has been reset or removed from the network.
- DE** | **Anmerkung:** Alle Konfigurationsparameter werden zurückgesetzt, nachdem das Gerät zurückgesetzt oder aus dem Netzwerk entfernt wurde.
- FR** | **Note:** Tous les paramètres de configuration seront réinitialisés après la réinitialisation de l'appareil ou son retrait du réseau.
- ES** | **Nota:** Todos los parámetros de configuración se restablecerán después de que el dispositivo se reinicie o se retire de la red.

**Find and Bind modus • Find and Bind Mode • Suchen und Binden-Modus • Mode de recherche et de liaison • Modo de búsqueda y enlace**

- NL** | **Opmerking:** Zorg ervoor dat het apparaat in de afstandsbediening al zijn toegevoegd aan hetzelfde Zigbee netwerk.
- EN** | **Note:** Make sure the device and remote are already added to the same Zigbee network.
- DE** | **Hinweis:** Stellen Sie sicher, dass das Gerät und die Fernbedienung bereits zum gleichen Zigbee-Netzwerk hinzugefügt wurden.
- FR** | **Note:** Assurez-vous que l'appareil et la télécommande ont déjà été ajoutés au même réseau zigbee.
- ES** | **Nota:** Asegúrate de que el dispositivo y el mando a distancia ya se han añadido a la misma red de zigbee.

- NL** | Druk 5 keer op de resetknop.
- EN** | Press the reset button 5 times.
- DE** | Drücken Sie 5 Mal die Reset-Taste.
- FR** | Appuyez 5 fois sur le bouton de réinitialisation.
- ES** | Presione el botón de reinicio por 5 veces.

- NL** | De gele indicator begint te knipperen. Bij een time out na 180 seconden dient u deze stap te herhalen.
- EN** | The yellow indicator will start flashing. When after 180 seconds a timeout occurs repeat this step.
- DE** | Die gelbe Anzeige beginnt zu blinken. 180s Timeout wiederholen diesen Schritt.
- FR** | L'indicateur jaune commence à clignoter. Un délai de 180s répète cette étape.
- ES** | El indicador amarillo comenzará a parpadear. El tiempo de espera de 180s repite este paso.

- NL** | Zet de afstandsbediening of het aanraakpaneel (target node) in de find and bindmodus en stel deze in staat de initiator te vinden en te koppelen, zie hiervoor de handleiding van de afstandsbediening of het aanraakpaneel.
- EN** | Set the remote or touch panel (target node) into find and bind mode and enable it to find and bind the initiator, refer to corresponding remote or touch panel manual for instructions.
- DE** | Bringen Sie das Remote- oder Touchpanel (Zielknoten) in den Such- und Bindungsmodus und ermöglichen Sie ihm, den Initiator zu finden und zu binden. Bitte lesen Sie das entsprechende Remote- oder Touchpanel-Handbuch.
- FR** | Mettez la télécommande ou l'écran tactile (nœud cible) en mode de recherche et de liaison, et activez la recherche et la liaison de l'initiateur, veuillez vous référer au manuel de la télécommande ou de l'écran tactile correspondant.
- ES** | Poner el mando a distancia o el panel táctil (nodo de destino) en modo de búsqueda y enlace, y habilitarlo para que encuentre y enlace el iniciador, por favor, consulte el manual correspondiente del mando a distancia o del panel táctil.

- NL** | Het afstandsbedienings- of aanraakpaneel geeft aan dat het apparaat met succes is gekoppeld en dat het vervolgens kan worden binnen in ingesteld.
- EN** | The remote or touch panel will indicate that the device was connected successfully and can now be controlled and programmed.
- DE** | Auf der Fernbedienung oder dem Touchpanel muss angezeigt werden, dass sie das Gerät erfolgreich bindet und es dann steuern kann, um zu erfahren, wie.
- FR** | La télécommande ou l'écran tactile doit indiquer qu'elle permet de lier l'appareil avec succès et de le contrôler pour apprendre comment.
- ES** | Se indicará en el mando a distancia o en el panel táctil que se ha conectado el dispositivo con éxito y que puede controlarlo para aprender a hacerlo.

**Instellen Zigbee-netwerk • Setup Zigbee Network • Einrichten Zigbee-Netzwerks • Configurer réseau Zigbee • Configurar red Zigbee**

- NL** | Het instellen van een Zigbee-netwerk & andere apparaten hieraan toevoegen (geen hub nodig)
- EN** | Setup a Zigbee network & add other devices to this network (no hub required)
- DE** | Einrichten eines Zigbee-Netzwerks & Hinzufügen weiterer Geräte zum Netzwerk (kein Koordinator erforderlich)
- FR** | Configurer un réseau Zigbee et ajouter d'autres appareils au réseau (aucun coordinateur requis)
- ES** | Configurar una red Zigbee y añadir otros dispositivos a la red (no se requiere un coordinador)

- NL** | Druk 6 keer op de reset-knop om het apparaat in staat te stellen een Zigbee netwerk op te zetten.
- EN** | Press the reset button for 6 times to enable the device to setup a Zigbee network.
- DE** | Drücken Sie den Reset-Knopf 6-mal, damit das Gerät ein Zigbee-Netzwerk einrichten kann.
- FR** | Appuyez 6 fois sur le bouton de réinitialisation pour permettre à l'appareil de configurer un réseau zigbee.
- ES** | Presione el botón de restablecimiento por 6 veces para que el dispositivo pueda configurar una red de zigbee.

- NL** | De witte indicator begint te knipperen en blijft vervolgens gedurende 10 seconden permanent branden om te bevestigen dat de dimmer het Zigbee netwerk succesvol heeft gecreëerd.
- EN** | The white indicator will start flashing and stay solid for 10 seconds to show that the dimmer has successfully created the Zigbee network.
- DE** | Die weiße Anzeige beginnt zu blinken und bleibt 10 Sekunden lang konstant, um anzuzeigen, dass der Dimmer das Zigbee-Netzwerk erfolgreich erstellt hat.
- FR** | L'indicateur blanc se met à clignoter et reste allumé pendant une dizaine de secondes pour montrer que le gradateur a créé le réseau zigbee avec succès.
- ES** | El indicador blanco comenzará a parpadear y se mantendrá sólido durante 10 segundos para mostrar que el regulador ha creado la red de zigbee con éxito.

- NL** | Druk 7 keer op de resetknop om andere apparaten toe te voegen aan het Zigbee netwerk. Het rode indicatorlampje zal continue knipperen.
- EN** | Press the reset button for 7 times to allow other devices to be added to the Zigbee network. The red indicator light will be flashing continuously.
- DE** | Drücken Sie den Reset-Knopf 7-mal, damit weitere Geräte in das Netzwerk aufgenommen werden können. Die rote Kontrollleuchte blinkt ständig.
- FR** | Appuyez 7 fois sur le bouton de réinitialisation pour permettre à d'autres appareils d'être ajoutés au réseau. clignotant en permanence.
- ES** | Presione el botón de reinicio por 7 veces para permitir que otros dispositivos se añadan a la red. La luz roja indicadora estará parpadeando continuamente.

- NL** | Stel een apparaat (bijv. een afstandbediening of aanraakscherm) in om te kunnen verbinden en koppel deze vervolgens aan het netwerk, zie hiervoor de handleiding van deze apparaten. Voor deze handeling geldt een tijdslimiet van 180 seconden.
- EN** | Set a device (e.g. remote or touch panel) into network pairing mode and connect it to the network, refer to the corresponding remote or touch panel manual how to do this. This operation has a time limit of 180 seconds.
- DE** | Schalten Sie ein anderes Gerät oder eine Fernbedienung oder ein Touchpanel in den Netzwerk-Paarungsmodus und koppeln Sie es mit dem Netzwerk, siehe ihre Handbücher. 180s Zeitlimit.
- FR** | Mettez un autre appareil ou une télécommande ou un écran tactile en mode de couplage réseau et couplez-les au réseau, reportez-vous à leurs manuels. Délai de 180s.
- ES** | Ponga otro dispositivo o panel remoto o táctil en el modo de emparejamiento de red y emparejelo con la red, consulte sus manuales. Límite de tiempo de 180s.

- NL** | Herhaal stap 4 als u meerdere apparaten aan het Zigbee netwerk wenst toe te voegen, zie hiervoor de handleiding van deze apparaten.
- EN** | Repeat step 4 in case you want to connect more devices and remotes to the network, refer to their manuals.
- DE** | Schließen Sie weitere Geräte und Fernbedienungen an das Netzwerk an, wie Sie möchten, lesen Sie deren Handbücher.
- FR** | Pairez d'autres appareils et télécommandes sur le réseau comme vous le souhaitez, consultez leurs manuels.
- ES** | Empareje más dispositivos y mandos a distancia a la red como desee, consulte sus manuales.

- NL** | Koppel de toegevoegde apparaten en afstandsbedieningen vervolgens via Touchlink, zodat de apparaten bediend kunnen worden door de afstandsbedieningen, zie hiervoor de betreffende handleiding(en).
- EN** | Bind the added devices and remotes through Touchlink so that the devices can be controlled by the remotes, refer to their manuals.
- DE** | Binden Sie die hinzugefügten Geräte und Fernbedienungen über Touchlink, so dass die Geräte über die Fernbedienungen, beziehen Sie sich auf deren Handbücher.
- FR** | Reliez les appareils et télécommandes ajoutés par le biais de Touchlink afin que les appareils puissent être contrôlés par les télécommandes, se référer à leurs manuels.
- ES** | Vincular los dispositivos y mandos a distancia añadidos a través de Touchlink para que los dispositivos puedan ser controlados por el remotos, consulte sus manuales.

- NL** | **Let op:** 1) Elk toegevoegd apparaat kan worden gekoppeld en bediend door max.30 toegevoegde afstandsbedieningen. 2) Raadpleeg de handleiding van de afstandsbediening over het aantal apparaten dat kan worden gekoppeld.
- EN** | **Note:** 1) Each added device can link and be controlled by max.30 added remotes. 2) Please refer to remote manual on how many devices can be linked.
- DE** | **Anmerkung:** 1) Jedes hinzugefügte Gerät kann mit maximal 30 hinzugefügten Fernbedienungen verbunden und von diesen gesteuert werden. 2) Bitte entnehmen Sie der Anleitung der Fernbedienung, wie viele Geräte miteinander verbunden werden können.
- FR** | **Note :** 1) Chaque dispositif ajouté peut être relié et contrôlé par 30 télécommandes ajoutées au maximum. 2) Veuillez vous référer aux instructions à distance pour savoir combien d'appareils peuvent être reliés.
- ES** | **Nota:** 1) Cada dispositivo añadido puede enlazar y ser controlado por un máximo de 30 mandos a distancia añadidos. 2) Por favor, consulte las instrucciones remotas de cuántos dispositivos se pueden enlazar.

**WAARSCHUWING • WARNING • WARNUNG • ATTENTION • ADVERTENCIA**

**Veiligheidswaarschuwingen!**  
Zorg ervoor dat u de instructies in deze handleiding volledig heeft gelezen en u deze heeft begrepen voordat u overgaat tot het, conform het aansluitschema (indien van toepassing), installeren. Bewaar dit document goed en gebruik het product alleen zoals in dit document is beschreven. Elke andere toepassing kan het product beschadigen of gevaar voor de gebruiker opleveren (bijvoorbeeld kortsluiting, brand of een elektrische schok). Ontkoppel het product direct van de stroom als er zich problemen voordoen. Laat het product niet vallen en voorkom stoten. Gebruik het apparaat niet als er een onderdeel beschadigd of defect is. Vervang een defect apparaat direct. Als de installatie een niet standaard consumenten (stroom)installatie betreft zou deze door een gekwalificeerde technicus uitgevoerd moeten worden om de kans op een elektrische schok te verkleinen. Zorg ervoor dat dit product in een goed geventileerde ruimte staat gedurende het gebruik. Dek elektrische (LED) apparaten tijdens gebruik niet af want ze kunnen warmte genereren en daardoor schade veroorzaken. Bovendien kan LED extreem fel zijn waardoor ernstig oogletsel kan optreden, kijk er dan ook niet rechtstreeks in/naar. Indien een product alleen geschikt is voor binnen- en/of buiten gebruik zal dit op het product/onderdelen of in de handleiding vermeldt worden. Hou de producten buiten bereik van kinderen en dieren.

**Reiniging- en onderhoudswaarschuwing!**  
Gebruik geen reinigings- of schuummiddelen. Reinig de binnenkant van de apparaten niet. Probeer de apparaten niet te repareren als ze niet goed functioneren maar vervang deze. Reinig de buitenkant van het apparaat met een zachte, vochtige doek (gebruik geen microvezeldoek).

**Ondersteuning:**  
Indien u extra hulp nodig heeft of u heeft opmerkingen en/of suggesties neem dat contact met ons op via [www.shada.nl/nl/contact](http://www.shada.nl/nl/contact)

**Safety warning!**  
Ensure you have fully read and understood the instructions in this document before you install or use the product following the installation/wire diagram (when applicable). Keep this document for future reference and only use the product as described in this document. Any other use of the product than described in this manual may damage the product or cause injury to the user (e.g. due to a short circuit, fire or electric shock). Disconnect the product from the power source if problems occur. Do not drop the product and avoid bumping. Do not use the product if a part is damaged or defective. Replace a damaged defective product immediately. When a non-standard consumer (power) installation is required this should be performed by a qualified technician to reduce the risk of an electric shock. Make sure the product is sufficiently ventilated during use. Never cover an electrical (LED) device during usage since it can generate heat causing damage. Besides LED can be extremely bright and may cause serious eye damage so don't stare at it directly. When a product is meant for indoor and/or outdoor use only, this will be mentioned on the product/parts or in the manual. Keep the product out of reach of children or animals.

**Cleaning and Maintenance warning!**  
Do not use cleaning solvents or abrasives. Do not clean the inside of the device. Do not attempt to repair the device when the device does not operate correctly, replace it. Clean the outside of the device using a soft, damp cloth (don't use microfiber cloth).

**Support:**  
If you need further help or have comments or suggestions please visit [www.shada.nl/nl/contact](http://www.shada.nl/nl/contact)

**Sicherheitshinweise!**  
Vergewissern Sie sich, dass Sie die Anweisungen in diesem Dokument vollständig gelesen und verstanden haben, bevor Sie das Produkt gemäß dem Installations-/Schaltplan (falls zutreffend) installieren oder verwenden. Bewahren Sie dieses Dokument zum späteren Nachschlagen auf und verwenden Sie das Produkt nur wie in diesem Dokument beschrieben. Jede andere Verwendung des Produkts als die in diesem Handbuch beschriebene kann das Produkt beschädigen oder zu Verletzungen des Benutzers führen (z. B. durch Kurzschluss, Feuer oder elektrischen Schlag). Trennen Sie das Produkt von der Stromquelle, wenn Probleme auftreten. Lassen Sie das Produkt nicht fallen und vermeiden Sie Stöße. Verwenden Sie das Produkt nicht, wenn ein Teil beschädigt oder defekt ist. Ersetzen Sie ein beschädigtes defektes Produkt sofort. Wenn Arbeiten an Stromleitungen erforderlich sind, müssen diese von einer Elektrofachkraft durchgeführt werden, um das Risiko eines Stromschlags zu verringern. Stellen Sie sicher, dass das Produkt während des Gebrauchs ausreichend belüftet ist. Decken Sie ein elektrisches (LED-)Gerät während des Gebrauchs niemals ab, da es Hitze erzeugen und dadurch Schäden verursachen kann. LEDs können extrem hell sein und schwere Augenschäden verursachen, sehen Sie daher nicht direkt hinein. Wenn ein Produkt nur für den Innen- und/oder Außengebrauch bestimmt ist, wird dies auf dem Produkt/den Teilen oder im Handbuch erwähnt. Bewahren Sie das Produkt außerhalb der Reichweite von Kindern oder Tieren auf.

**Hinweise zur Reinigung und Wartung!**  
Verwenden Sie keine Reinigungs- oder Scheuermittel. Reinigen Sie nicht das Innere des Geräts. Versuchen Sie nicht, das Gerät zu reparieren, wenn es nicht richtig funktioniert, sondern tauschen Sie es aus. Reinigen Sie die Außenseite des Geräts mit einem weichen, feuchten Tuch (kein Mikrofasertuch verwenden).

**Kundendienst:**  
Wenn Sie weitere Hilfe benötigen oder Kommentare bzw. Vorschläge haben, besuchen Sie bitte [www.shada.nl/nl/contact](http://www.shada.nl/nl/contact)

**Avertissement de sécurité!**  
Assurez-vous que vous avez bien lu et compris les instructions contenues dans ce document avant d'installer ou d'utiliser le produit en suivant le schéma d'installation/de câblage (le cas échéant). Conservez ce document pour référence ultérieure et n'utilisez le produit que de la manière décrite dans ce document. Toute autre utilisation du produit que celle décrite dans le présent manuel peut endommager le produit ou causer des blessures à l'utilisateur (par exemple, en raison d'un court-circuit, d'un incendie ou d'un choc électrique). Débranchez le produit de la source d'alimentation si des problèmes surviennent. Ne faites pas tomber le produit et évitez les chocs. N'utilisez pas le produit si une pièce est endommagée ou défectueuse. Remplacez immédiatement un produit défectueux endommagé. Lorsqu'une installation (d'alimentation) non standard est requise, elle doit être effectuée par un technicien qualifié afin de réduire le risque de choc électrique. Assurez-vous que le produit est suffisamment ventilé pendant son utilisation. Ne couvrez jamais un appareil électrique (LED) pendant l'utilisation, car il peut générer de la chaleur et causer des dommages. De plus, les LED peuvent être extrêmement brillantes et peuvent causer de graves lésions oculaires, alors ne les fixez pas directement. Lorsqu'un produit est destiné à être utilisé à l'intérieur et/ou à l'extérieur, cela sera uniquement mentionné sur le produit/les pièces ou dans le manuel. Gardez le produit hors de portée des enfants ou des animaux.

**Avertissement concernant le nettoyage et l'entretien!**  
N'utilisez pas de solvants ou d'abrasifs de nettoyage. Ne pas nettoyer l'intérieur de l'appareil. N'essayez pas de réparer l'appareil lorsque celui-ci ne fonctionne pas correctement, remplacez-le. Nettoyez l'extérieur de l'appareil à l'aide d'un chiffon doux et humide (n'utilisez pas de chiffon en microfibre).

**Support:**  
Si vous avez besoin d'aide supplémentaire ou si vous avez des commentaires ou des suggestions, veuillez consulter le site [www.shada.nl/nl/contact](http://www.shada.nl/nl/contact)

**¡Aviso de seguridad!**  
Asegúrese de que ha leído y comprendido completamente las instrucciones de este documento antes de instalar o utilizar el producto siguiendo el diagrama de instalación/cableado (cuando corresponda). Conserve este documento para futuras referencias y utilice el producto sólo como se describe en este documento. Cualquiera otro uso del producto que no esté descrito en este manual puede dañar el producto o causar lesiones al usuario (por ejemplo, debido a un cortocircuito, incendio o descarga eléctrica). Desconecte el producto de la fuente de alimentación si se producen problemas. No deje caer el producto y evite los golpes. No utilice el producto si alguna pieza está dañada o defectuosa. Sustituya inmediatamente un producto defectuoso y dañado. Cuando se requiera una instalación (eléctrica) no estándar para el consumidor, ésta debe ser realizada por un técnico cualificado para reducir el riesgo de una descarga eléctrica. Asegúrese de que el producto esté suficientemente ventilado durante su uso. Nunca cubra un dispositivo eléctrico (LED) durante su uso ya que puede generar calor causando daños, además el LED puede ser extremadamente brillante y puede causar serios daños a los ojos, por lo que no lo mire directamente. Cuando un producto está destinado a un uso en interiores y/o exteriores, sólo se mencionará en el producto/partes o en el manual. Mantenga el producto fuera del alcance de los niños o los animales.

**¡Advertencia de limpieza y mantenimiento!**  
No utilice disolventes o productos de limpieza abrasivos. No limpie el interior del dispositivo. No intente reparar el dispositivo si no funciona correctamente, sustitúyalo. Limpie el exterior del dispositivo con un paño suave y húmedo (no utilice un paño de microfibra).

**Atención al cliente:**  
Si necesita más ayuda o tiene comentarios o sugerencias, por favor visite [www.shada.nl/nl/contact](http://www.shada.nl/nl/contact)

**CE** | Het artikel dient gescheiden van het huishoudelijk afval worden verwijderd. Het artikel moet worden ingeleverd voor recycling in overeenstemming met de lokale milieuvorschriften voor afvalverwerking. Door een gemarkeerd item te scheiden van huishoudelijk afval, helpt u het volume van afval dat naar verbrandingsoplossingen of stortplaatsen wordt gestuurd, te verminderen en eventuele negatieve gevolgen voor de menselijke gezondheid en het milieu te minimaliseren.

**EN** | The item should be disposed of separately from household waste. The item should be handed in for recycling in accordance with local environmental regulations for waste disposal. By separating a marked item from household waste, you will help reduce the volume of waste sent to incinerators or land fill and minimize any potential negative impact on human health and the environment.

**DE** | Der Gegenstand getrennt entsorgt werden soll. Der Artikel sollte zur Wiederverwertung in Übereinstimmung mit den lokalen Umweltauflagen für die Abfallentsorgung den entsprechenden Einrichtungen übergeben werden. Durch die Trennung eines markierten Gegenstandes vom Hausabfall Sie helfen, das Abfallvolumen zu reduzieren.

**FR** | L'article doit être éliminé séparément des ordures ménagères. L'article doit être remis au recyclage conformément à la réglementation environnementale locale en matière d'élimination des déchets. En séparant un article marqué des déchets ménagers, vous contribuez à réduire le volume des déchets envoyés dans les incinérateurs ou les décharges et à minimiser tout impact négatif potentiel sur la santé humaine et l'environnement.

**ES** | El artículo debe ser eliminado por separado de los residuos domésticos. El artículo debe ser entregado para su reciclaje de acuerdo con las regulaciones ambientales locales para la eliminación de residuos. Al separar un artículo marcado de los residuos domésticos, ayudará a reducir el volumen de residuos enviados a las plantas incineradoras o a los vertederos y minimizará cualquier posible efecto negativo en la salud humana y el medio ambiente.

**NL** | Dit product het draagt CE-keurmerk, wat bevestigt dat dit product voldoet aan de EU-veiligheids- , gezondheids- en milieubeschermsingseisen.

**EN** | This product carries the CE mark of certification, which confirms that this product meets EU safety, health and environmental protection requirements.

**DE** | Dieses Produkt über ein CE-Zertifizierungsgesichen verfügt. Dieses Produkt entspricht den Anforderungen der EU an Sicherheit, Gesundheit und Umweltschutz.

**FR** | Ce produit porte la marque de certification CE, qui confirme que ce produit répond aux exigences de l'UE en matière de sécurité, de santé et de protection de l'environnement.

**ES** | Este producto lleva la marca de certificación CE, que confirma que este producto cumple con las normas de seguridad, salud y los requisitos de protección del medio ambiente.

**NL** | Hierbij verklaard Shada dat 140303 Zigbee Voet dimmer welke is voorzien van radioapparatuur voldoet aan richtlijn 2014/53/EU. De volledige tekst van de Europese Declaratie van Conformiteit is beschikbaar op het volgende internetadres: <https://www.shada.nl/downloads>.

**EN** | Hereby, Shada declares that the radio equipment type 140303 Zigbee Foot dimmer is in compliance with Directive 2014/53/EU. The full text of the EU declaration of conformity is available at the following internet address: <https://www.shada.nl/downloads>.

**DE** | Hiermit erklärt Shada, dass der 140303 Zigbee Fuß-Dimmer des Funkanlagentyps mit der Richtlinie 2014/53/EU übereinstimmt.

**FR** | Der vollständige Text der EU-Konformitätserklärung ist unter der folgenden Internetadresse verfügbar: <https://www.shada.nl/downloads>.

**ES** | Por la presente, Shada declara que el equipo de radio tipo Regulador de pie140303 Zigbee cumple con la Directiva 2014/53/EU. El texto completo de la declaración de conformidad de la UE está disponible en la siguiente dirección de Internet: <https://www.shada.nl/downloads>.