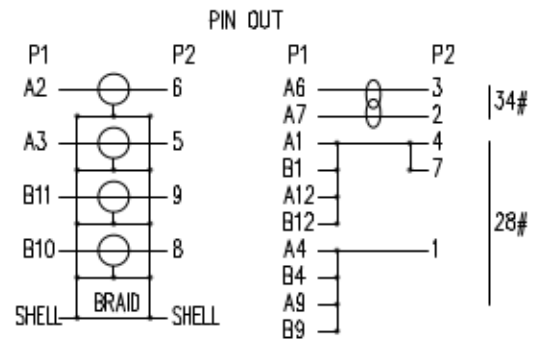


PIN-Belegung



USB 3.1 SuperSpeed+ Kabel

Anschlüsse: USB 3.1 Typ C-Stecker >
USB 3.0 A-Stecker

Material: Isolation: PVC; schwarz
Innenleiter: CU; AWG 28/32/34

max. Datenrate: 5 Gbit/s

USB-Standard: USB3.1/3.0,

Kompatibilität: USB2.0, 1.1

Spannungsfestigkeit: DC 300 V

Isolationswiderstand: 10 MΩ

Kontaktwiderstand: 2 Ω

RoHS-konform

USB 3.1 SuperSpeed+ cable

Connectors: USB 3.1 Type C plug >
USB 3.0 A plug

Material: Insulation: PVC; black
Inner conductor: CU; AWG 28/32/34

max. data rate: 5 Gbitps

USB standard: USB3.1/3.0,

Compatibility: USB2.0, 1.1

Dielectric strength: DC 300 V

Insulation resistance: 10 MΩ

Contact resistance: 2 Ω

RoHS compliant

Änderungen

Änderungen		Datum	Name	Bezeichnung	Blatt
Datum	Name	gez.: 31.01.2015	tf	USB 3.1 C/A 3.0 SCHWARZ	I
		gepr.: 31.01.2015	tf		
		Norm:			
Änderungen vorbehalten / Subject to change				Zeichnungs-Nr.:	von

